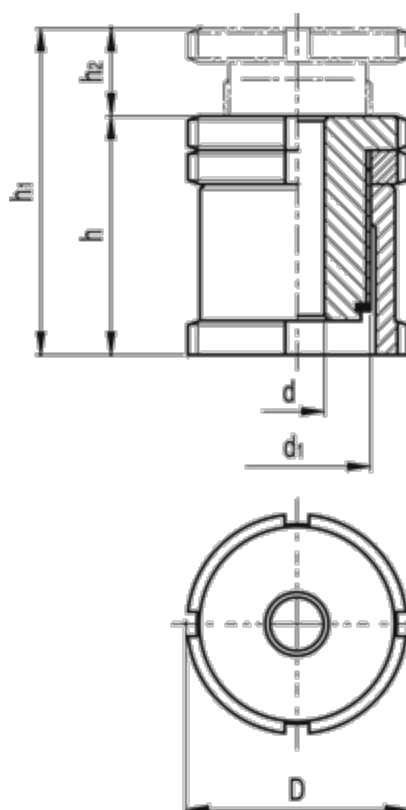


Varenummer: 20661235A
Beskrivelse: E+G Udligningsenhed
GN 350-58-17.5-AK-ST

Mål



C-skruenøgle DIN 1810 = A58-62

d = 17.5

D = 58

d1 = M40x1

For skrue = M16

h = 63

h1 = 86

h2 = 23

Max. statisk belastning (N) = 210.0

Statisk forbelastning (N) = 136.0

Vægt (g) = 882